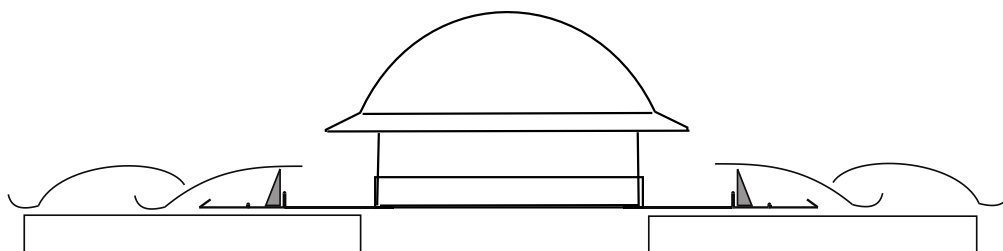
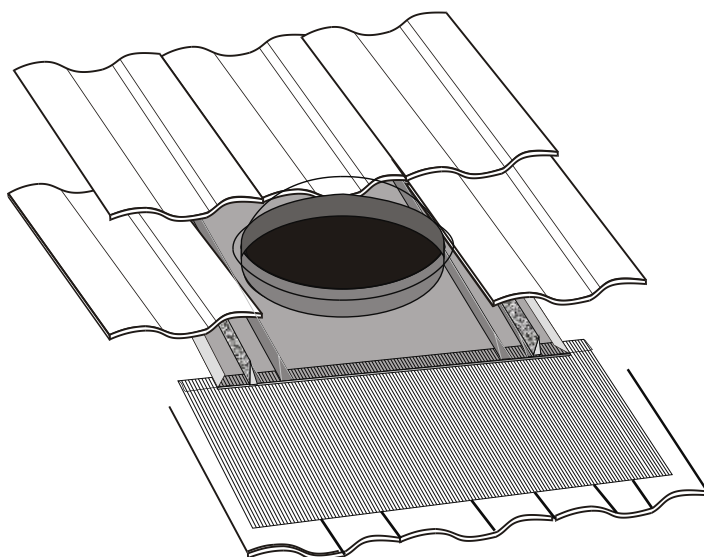
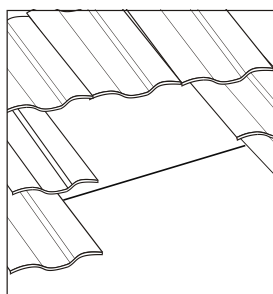
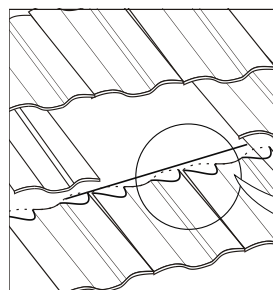


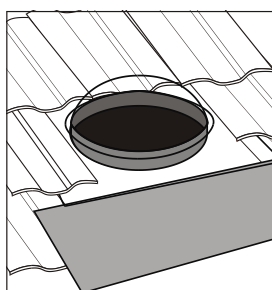
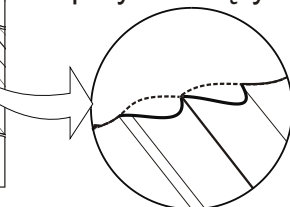
## montaż przy małym nachyleniu dachu

**Obróbka dekarska**

Usunięcie dachówek pod obróbkę blacharską (lub wycięcie otworu).



Przycięcie garbów dachówek (lub pokrycia dachowego) przychodzących pod kołnierz ołowiany.



Wsunięcie pierścienia dachowego z obróbką blacharską.  
Montaż do konstrukcji.  
Ułożenie kołnierza ołowianego.  
Ułożenie dachówek na obróbce blacharskiej.