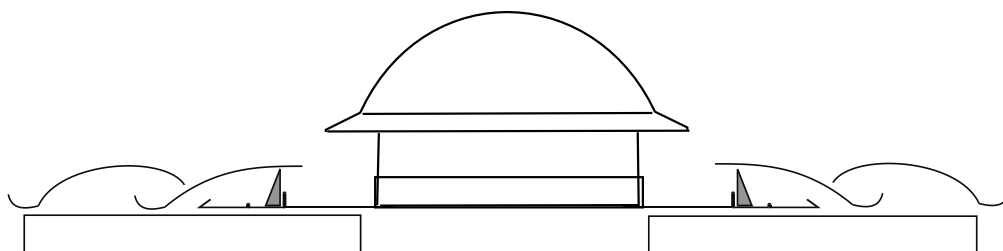
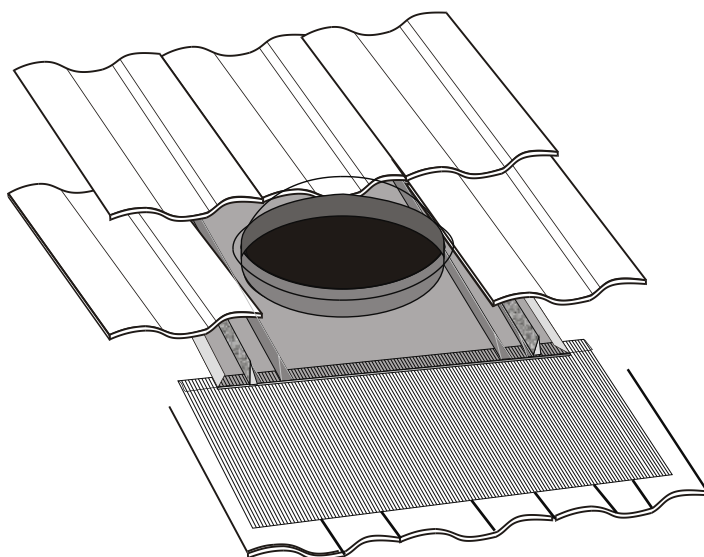
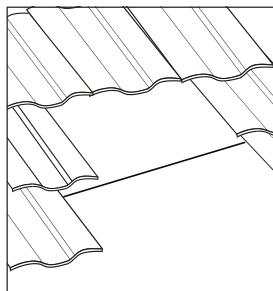
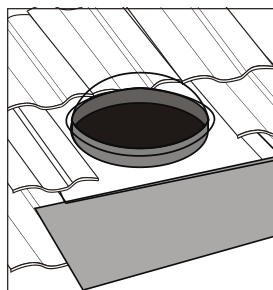


dachówka ceramiczna, cementowa

**Obróbka dekarska**

Usunięcie dachówek pod obróbkę blacharską.
Przygotowanie otworu pod świetlik.



Wsunięcie pierścienia dachowego z obróbką blacharską.
Montaż do konstrukcji.
Ułożenie kołnierza ołowianego.
Ułożenie dachówek na obróbce blacharskiej.