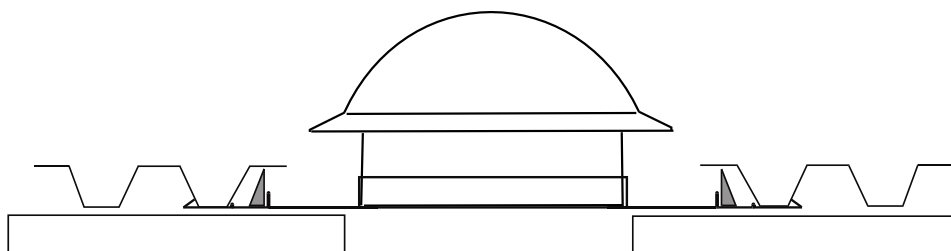
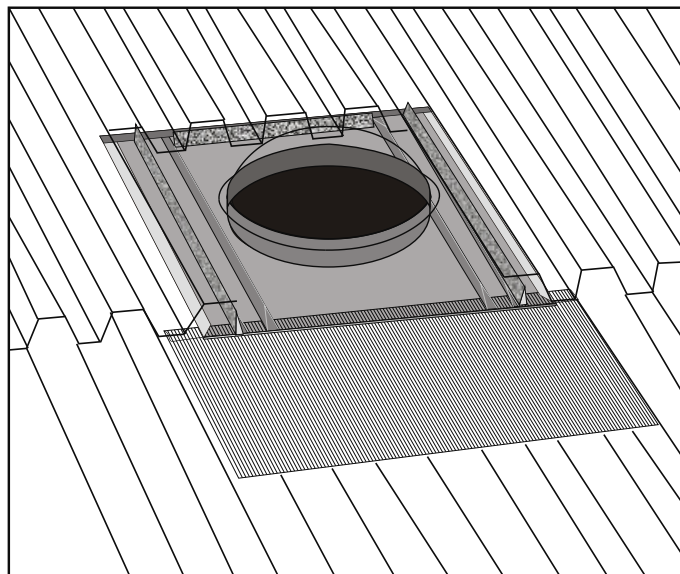
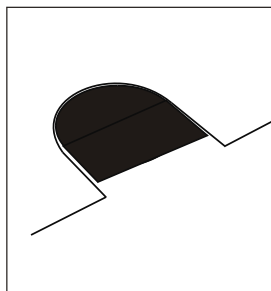


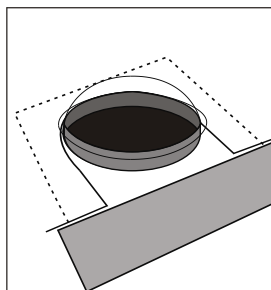
## blachodachówka, blacha trapezowa



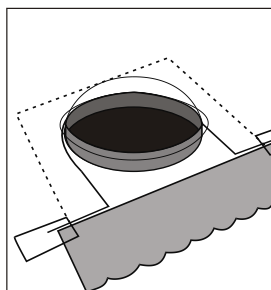
## Obróbka dekarska



Wycięcie otworu w pokryciu dachowym.



Wsunięcie i zamontowanie pierścienia dachowego z obróbką blacharską.



Ułożenie kołnierza ołowianego.  
Obróbka dekarska (izolacyjna)